

List technických údajů

Obj. č. a ceny: viz ceník



Vitocell 100-E 750/950 I

Vitocell 100-E 750/950 I
Vitotrans 353 (PZSA)

VITOCCELL 100-E typ SVWA

K akumulaci topné vody ve spojení s tepelnými čerpadly.
Provedení podle ČSN EN 4753.

VITOCCELL 100-E typ SVPA/SVPB

K akumulaci topné vody ve spojení se solárními systémy,
tepelnými čerpadly a kotle na pevná paliva. Provedení podle
DIN 4753.

Vitocell 100-E – Stručný přehled výhod

- Univerzálně použitelný v topných systémech s více zdroji tepla a více spotřebiči díky vícerym přípojkám přívodní a vratné větve stejně jako přídatným přípojkám pro měřicí zařízení. Obzvláště vhodný ve spojení se solárními systémy, tepelnými čerpadly a kotle na pevná paliva
- S objemem 200 l speciálně jako příslušenství pro topné systémy s tepelným čerpadlem
- Nepatrné ztráty tepla díky velmi kvalitní tepelné izolaci
- Modul čerstvé vody Vitotrans 353 k hygienickému ohřevu pitné vody na principu průtokového ohřivače lze objednat jako příslušenství. Pro zásobníky s objemem 400, 600, 750 a 950 l také k montáži na zásobník
- S objemem 46 l, nástěnný, speciálně jako příslušenství pro zvýšení objemu u topného systému tepelných čerpadel, včetně prepouštěcího ventilu pro vestavbu ze strany stavby

Vitocell 100-E, typ SVPB (950 l)



- Ⓐ Přívodní větev topné vody 1/odvzdušňování
- Ⓑ Přívodní větev topné vody 2
- Ⓒ Přívodní větev topné vody 3/vratná větev topné vody 1
- Ⓓ Vratná větev topné vody 2
- Ⓔ Vratná větev topné vody 3
- Ⓕ Vratná větev topné vody 4/vypouštění

Technické údaje Vitocell 100-E, typ SVPA, 46 I

Nástěnný akumulční zásobník topné vody pro vestavbu do vratné větve sekundárního okruhu

- K akumulaci topné vody ve spojení s tepelnými čerpadly do topného výkonu 17 kW
- Pro zajištění minimálního objemového toku zařízení
- Stříbrná barva vitosilber

Vhodné pro tato zařízení:

- Teplota přívodní větve topné vody až 110 °C
- Provozní tlak na straně topné vody až 3 bar (0,3 MPa)

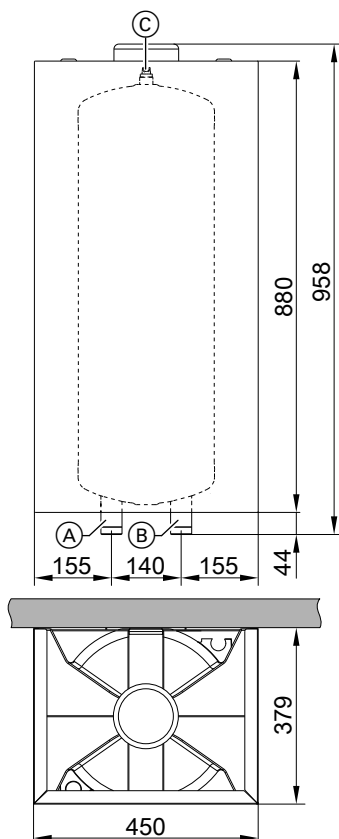
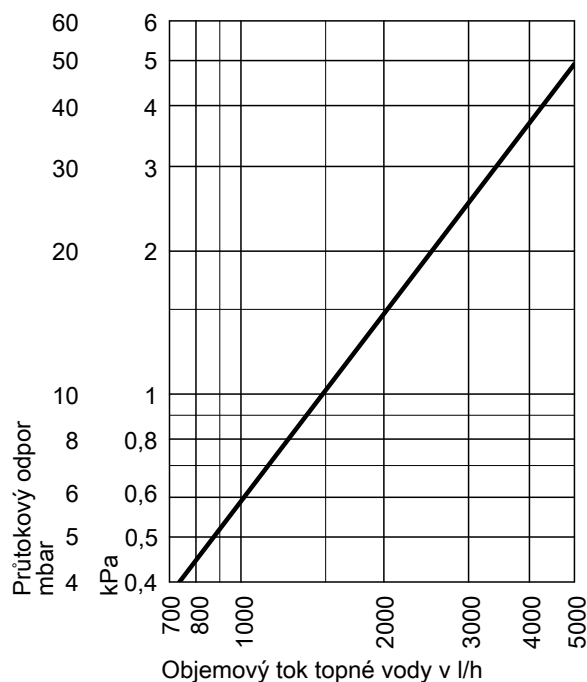
Vitocell 100-E, barva: stříbrná barva vitosilber
Vitocell 100-W, barva: bílá nebo vitopearlwhite

Technické údaje

Typ		SVPA
Objem zásobníku (AT: skutečný objem vody)	l	46
Max. teplota přívodní větve	°C	95
Max. provozní tlak	bar	3
	MPa	0,3
Hmotnost (s tepelnou izolací)	kg	18
Přípojky (vnější závit)		
Přívodní a vratná větev topné vody	G	1½
Pohotovostní ztráty	kWh/24 h	0,94
Třída energetické účinnosti		B

Vitocell 100-E, typ SVPA, 46 I

Průtokový odpor na straně topné vody



- (A) Volitelně přívodní nebo vratná větev topné vody
- (B) Volitelně vratná nebo přívodní větev topné vody
- (C) Odvzdušnění

Technické údaje Vitocell 100-E, typ SVWA, 200 l

K akumulaci topné vody ve spojení s tepelnými čerpadly do topného výkonu 17 kW, podle volby s elektrickým ohřevem.

Vhodné pro tato zařízení:

- Teplota přívodní větve topné vody až **110 °C**
- Provozní tlak na straně topné vody až **3 bar (0,3 MPa)**

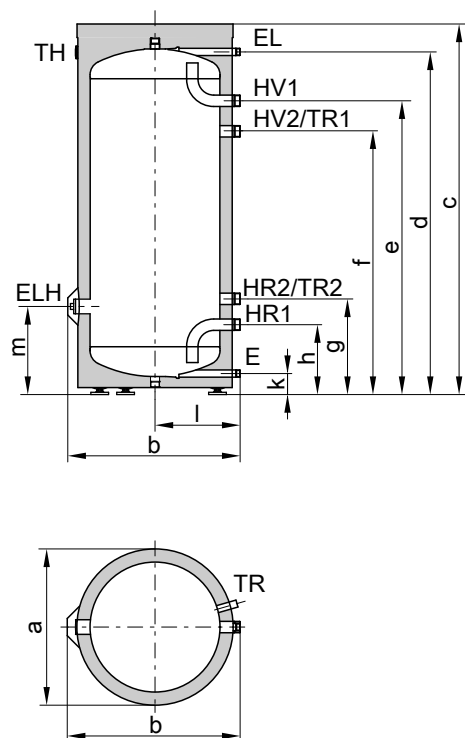
Vitocell 100-E, barva: stříbrná barva vitosilber

Vitocell 100-W, barva: vitopearlwhite

Technické údaje

Typ	SVWA	
Objem zásobníku (AT: skutečný objem vody)	l	200
Rozměry		
Délka (∅)	a mm	582
Šířka	b mm	640
Výška	c mm	1333
Klopná míra	mm	1436
Hmotnost (s tepelnou izolací)	kg	59
Připojky (vnější závit)		
Přívodní a vratná větev topné vody	R	1¼
Vypouštění/odvzdušnění	R	¾
Pohotovostní ztráty	kWh/24 h	1,394
Třída energetické účinnosti		B

Vitocell 100-E, typ SVWA, 200 l



Při dimenzování montážních otvorů zohledněte:

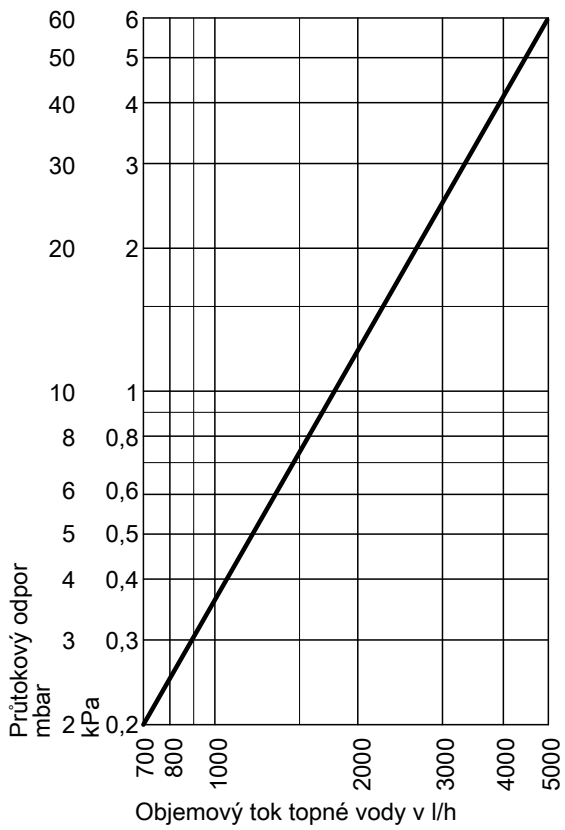
Skutečné rozměry zásobníkového ohřivače vody se mohou vzhledem k výrobní toleranci nepatrně lišit.

Tabulka rozměrů

Objem zásobníku	l	200
Délka (∅)	a mm	582
Šířka	b mm	640
Výška	c mm	1333
	d mm	1260
	e mm	1078
	f mm	978
	g mm	359
	h mm	259
	k mm	77
	l mm	317
	m mm	319

- E Výpust
- EL Odvzdušnění
- ELH Nátrubek Rp 1½ pro elektrickou topnou vložku EHE
- HR Vratná větev topné vody
- HV Výstup topné vody
- TH Teploměr
- TR Svorkový systém k upevnění ponorných čidel teploty na tělese zásobníku (upevnění pro 3 ponorná čidla teploty)

Průtokový odpor na straně topné vody



Technické údaje Vitocell 100-E, typ SVPA, 400 I

K akumulaci topné vody ve spojení s tepelnými čerpadly a kotle na pevná paliva

Vhodné pro tato zařízení:

- Teplota přívodní větve topné vody až **110 °C**
- Provozní tlak na straně topné vody až **3 bar (0,3 MPa)**

Vitocell 100-E, barva: stříbrná barva vitosilber

Při dimenzování montážních otvorů zohledněte:

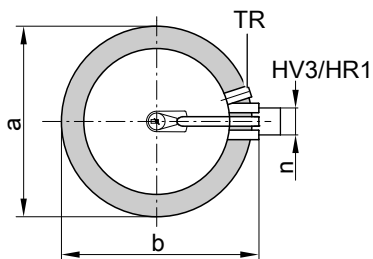
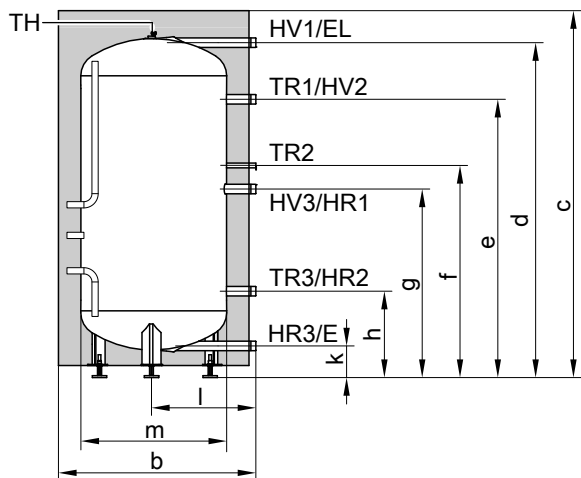
Skutečné rozměry zásobníkového ohřivače vody se mohou vzhledem k výrobní toleranci nepatrně lišit.

Technické údaje

Typ		SVPA
Objem zásobníku (AT: skutečný objem vody)	I	400
Rozměry		
Délka (Ø)		
– S tepelnou izolací	a mm	859
– Bez tepelné izolace	mm	650
Šířka	b mm	885
– Bez tepelné izolace	mm	862
Výška		
– S tepelnou izolací	c mm	1617
– Bez tepelné izolace	mm	1506
Klopná míra bez tepelné izolace a stavěcích nožek	mm	1550
Hmotnost		
– S tepelnou izolací	kg	122
– Bez tepelné izolace	kg	105
Připojky (vnější závit)		
Přívodní a vratná větev topné vody	R	1¼
Pohotovostní ztráty	kWh/24 h	1,8
Třída energetické účinnosti		B

Technické údaje Vitocell 100-E, typ SVPA, 400 I (pokračování)

Vitocell 100-E, typ SVPA, 400 I



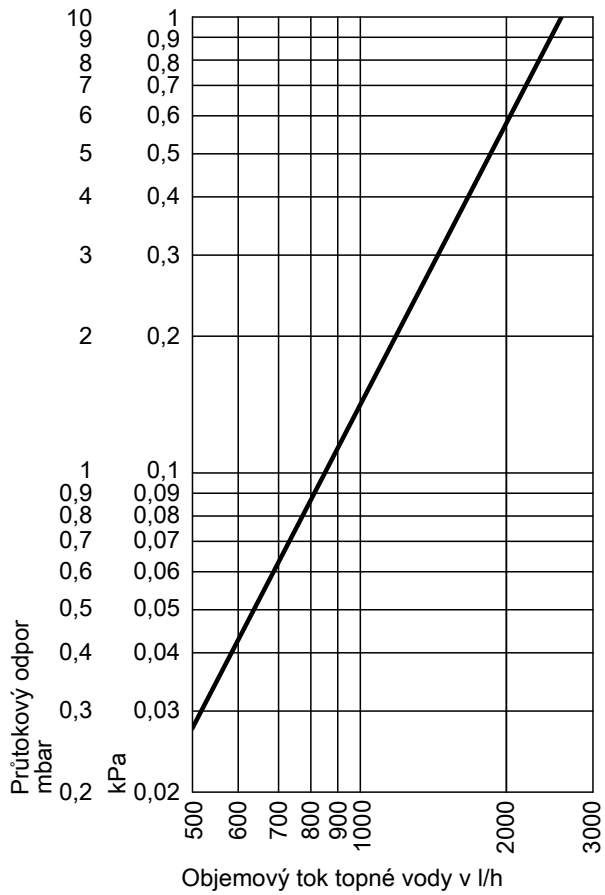
Tabulka rozměrů

Objem zásobníku

		l	400
Délka (∅)	a	mm	859
Šířka	b	mm	885
Výška	c	mm	1617
	d	mm	1458
	e	mm	1206
	f	mm	911
	g	mm	806
	h	mm	351
	k	mm	107
	l	mm	455
∅ bez tepelné izolace	m	mm	∅ 650
	n	mm	120

- E Výpust
- EL Odvzdušnění
- HR Vratná větev topné vody
- HV Výstup topné vody
- TH Upevnění čidla teploměru nebo přidavných čidel (úchytek)
- TR Jímka pro čidlo teploty zásobníku/regulátor teploty (vnitřní průměr 16 mm)

Průtokový odpor na straně topné vody



Technické údaje Vitocell 100-E, typ SVPB, 600, 750 a 950 l

K akumulaci topné vody ve spojení se solárními kolektory, tepelnými čerpadly a kotli na pevná paliva

Vitocell 100-E, barva: stříbrná barva vitosilber

Vhodné pro tato zařízení:

- Teplota přívodní větve topné vody až **110 °C**
- Provozní tlak na straně topné vody až **3 bar (0,3 MPa)**

Technické údaje

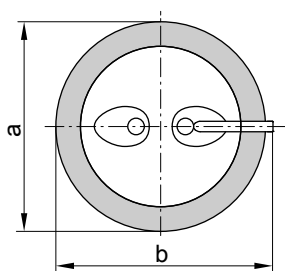
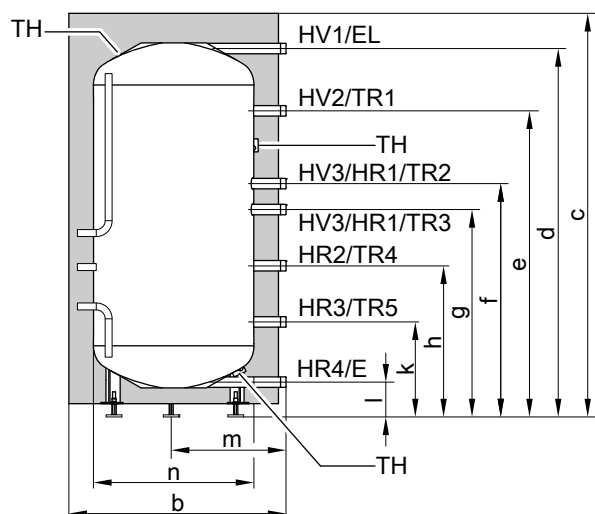
Typ		SVPB		
Objem zásobníku (AT: skutečný objem vody)		600	750	950
Rozměry				
Délka (Ø)				
– S tepelnou izolací	a mm	1064	1064	1064
– Bez tepelné izolace	mm	790	790	790
Šířka				
– S tepelnou izolací	b mm	1119	1119	1119
– Bez tepelné izolace	mm	1042	1042	1042
Výška				
– S tepelnou izolací	c mm	1645	1900	2200
– Bez tepelné izolace	mm	1520	1814	2120
Klopná míra				
– Bez tepelné izolace a stavěcích nožek	mm	1630	1890	2195
Hmotnost				
– S tepelnou izolací	kg	112	132	151
– Bez tepelné izolace	kg	89	104	119
Přípojky (vnější závit)				
Přívodní a vratná větev topné vody	R	2	2	2
Pohotovostní ztráty				
	kWh/24 h	2,10	2,25	2,45
Třída energetické účinnosti				
		—	—	—

Při dimenzování montážních otvorů zohledněte:

Skutečné rozměry zásobníkového ohřívače vody se mohou vzhledem k výrobní toleranci nepatrně lišit.

Technické údaje Vitocell 100-E, typ SVPB, 600, 750 a 950 I (pokračování)

Vitocell 100-E, typ SVPB, 600, 750 a 950 I

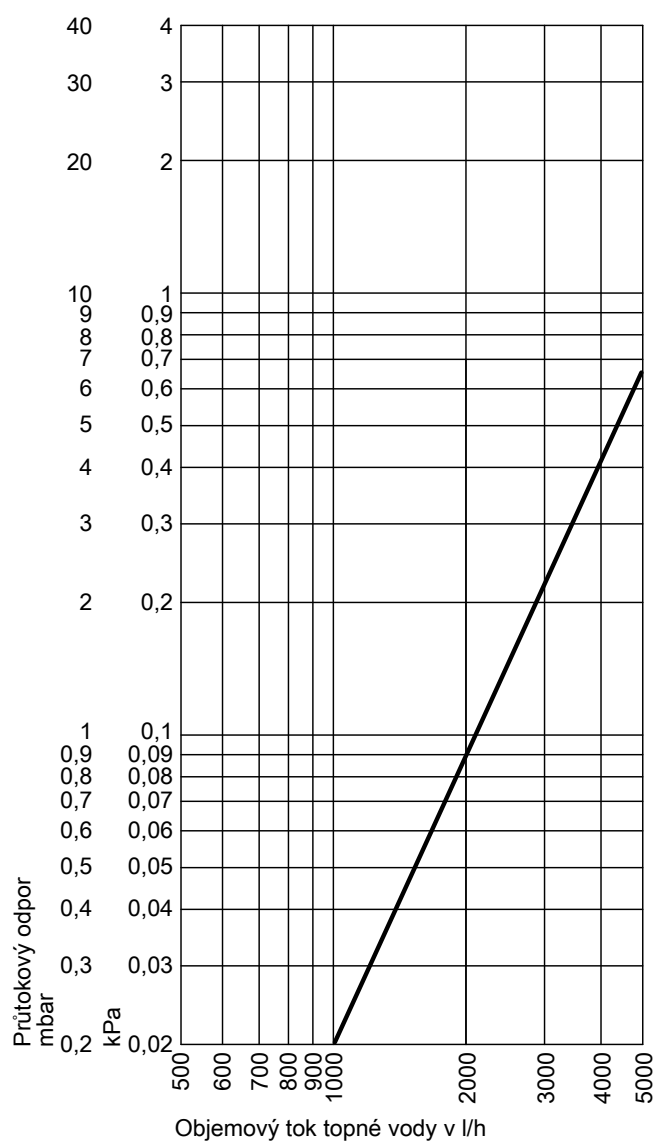


- E Výpust
- EL Odvzdušnění
- HR Vratná větev topné vody
- HV Výstup topné vody
- TH Upevnění čidla teploměru nebo přídavných čidel (úchytek)
- TR Svorkový systém k upevnění ponorných čidel teploty na tělese zásobníku. Uchycení pro 3 ponorná čidla teploty na každý svorkový systém.

Tabulka rozměrů

Objem zásobníku			600	750	950
Délka (∅)	a	mm	1064	1064	1064
Šířka	b	mm	1119	1119	1119
Výška	c	mm	1645	1900	2200
	d	mm	1497	1777	2083
	e	mm	1296	1559	1864
	f	mm	926	1180	1300
	g	mm	785	1039	1159
	h	mm	598	676	752
	k	mm	355	386	386
	l	mm	155	155	155
	m	mm	565	565	565
∅ bez tepelné izolace	n	mm	∅ 790	∅ 790	∅ 790

Průtokové odpory na straně topné vody



Technické údaje Vitocell 100-E, typ SVPB, objem 1500 a 2000 l

K akumulaci topné vody ve spojení se solárními kolektory, tepelnými čerpadly a kotli na pevná paliva

Vhodné pro tato zařízení:

- Teplota přívodní větve topné vody až **110 °C**
- Provozní tlak na straně topné vody až **3 bar (0,3 MPa)**

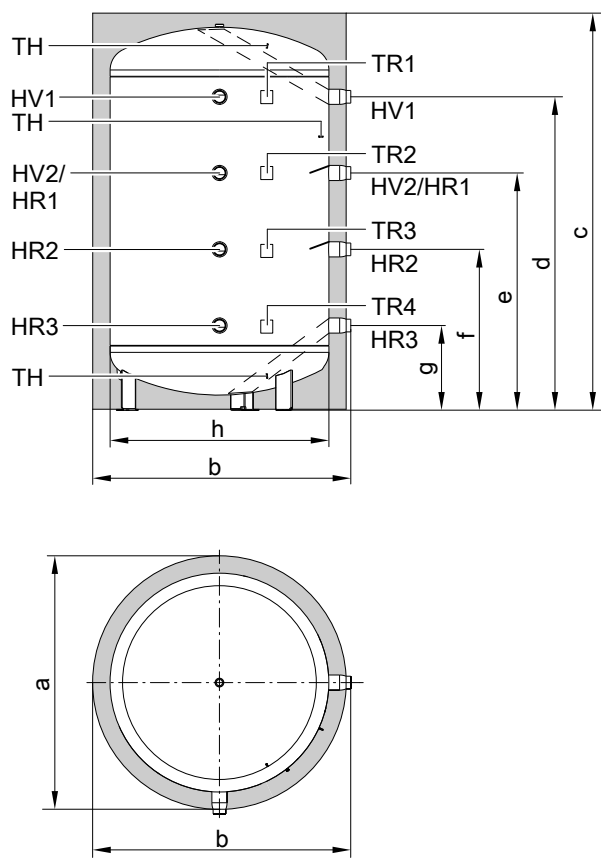
Vitocell 100-E, barva: stříbrná barva vitosilber

Technické údaje

Typ		SVPB			
Objem zásobníku (AT: skutečný objem vody)		1500		2000	
Tepelná izolace		Standard (2-dílný)	Vysoce efektivní (3-dílný)	Standard (2-dílný)	Vysoce efektivní (3-dílný)
Rozměry					
Délka (∅)					
– S tepelnou izolací	a mm	1310	1400	1310	1400
– Bez tepelné izolace	mm	1100	1100	1100	1100
Šířka					
– S tepelnou izolací	b mm	1385	1430	1385	1430
– Bez tepelné izolace	mm	1280	1280	1280	1280
Výška					
– S tepelnou izolací	c mm	2051	2096	2479	2546
– Bez tepelné izolace	mm	1939	1939	2378	2378
Klopná míra bez tepelné izolace a stavěcích nožek	mm	1967	1967	2402	2402
Hmotnost					
– S tepelnou izolací	kg	217	224	253	265
– Bez tepelné izolace	kg	170	170	201	201
Přípojky (vnější závit)					
Odvzdušnění	R	1	1	1	1
Přívodní a vratná větev topné vody	R/G	2	2	2	2
Pohotovostní ztráty					
	kWh/24 h	3,7	2,9	4,55	3,2

Technické údaje Vitocell 100-E, typ SVPB, objem 1500 a 2000 l (pokračování)

Vitocell 100-E, typ SVPB, 1500 a 2000 l

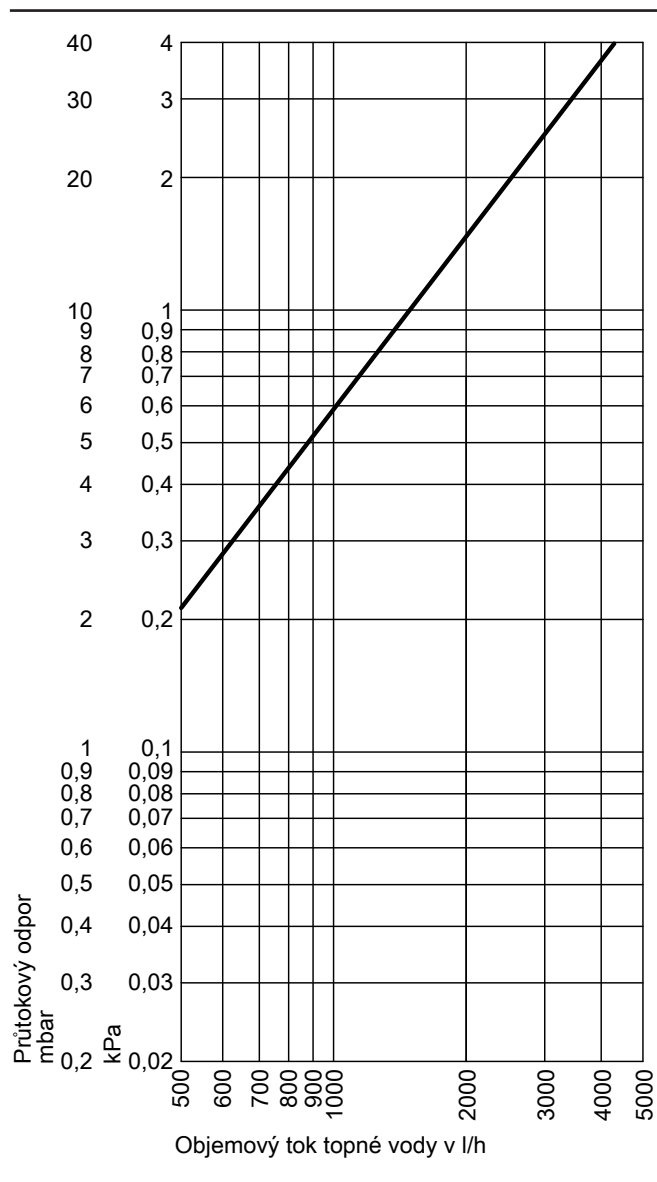


- HR Vratná větev topné vody (vždy 2 v jedné úrovni)
 HV Přívodní větev topné vody (vždy 2 v jedné úrovni)
 TH Upevnění čidla teploměru nebo přídavných čidel (úchytek)
 TR Svorkový systém k upevnění ponorných čidel teploty na tělese zásobníku. Uchytení pro 3 ponorná čidla teploty na každý svorkový systém.

Tabulka rozměrů

Objem zásobníku	l	1500		2000	
		Standard (2-dílný)	Vysoce efektivní (3-dílný)	Standard (2-dílný)	Vysoce efektivní (3-dílný)
Tepelná izolace					
Délka (∅)	a mm	1310	1400	1310	1400
Šířka	b mm	1385	1430	1385	1430
Výška	c mm	2051	2096	2479	2546
	d mm	1513	1513	1953	1953
	e mm	1165	1165	1460	1460
	f mm	816	816	962	962
	g mm	468	468	467	467
∅ bez tepelné izolace	h mm	1100	1100	1100	1100

Průtokové odpory na straně topné vody



Stav při dodání

Vitocell 100-E, typ SVP

46 l

Akumulační zásobník topné vody z ušlechtilé oceli

■ S tepelnou izolací EPS a plechovým opláštěním

■ Nástěnný držák

■ Přepouštěcí ventil

Barva plechového pláště s vrstvou epoxidové pryskyřice: stříbrná "vitosilber", bílá nebo perleťově bílá "vitopearlwhite"

Stav při dodání (pokračování)

Vitocell 100-E, typ SVWA

200 l

Akumulační zásobník topné vody z oceli

- 2 svorkových systémů k upevnění ponorných čidel teploty na tělese zásobníku (3 místa uchycení na každý svorkový systém)
- Zašroubované stavěcí nožky
- Nasazená tepelná izolace

Barva plechového pláště s vrstvou epoxidové pryskyřice je stříbrná barva vitosilber nebo vitopearlwhite.

Vitocell 100-E, typ SVP

400 l

Akumulační zásobník topné vody z oceli

- 3 navařené jímky (vnitřní průměr 16 mm)
- 1 přídatné místo k připevnění čidla teploměru nebo dalších čidel (úchytka)
- Stavěcí nožky
- Samostatně balená tepelná izolace

Barva plastového povrchu izolace: stříbrná ("vitosilber")

Vitocell 100-E, typ SVPB

600, 750 a 950 l

Akumulační zásobník topné vody z oceli

- 5 svorkových systémů k upevnění ponorných čidel teploty na tělese zásobníku (3 místa uchycení na každý svorkový systém)
- 3 přídatná místa k připevnění čidel teploměrů nebo dalších čidel (úchytka)
- Stavěcí nožky
- Samostatně balená tepelná izolace

Barva plastového povrchu izolace: stříbrná ("vitosilber")

1500 a 2000 l

Akumulační zásobník topné vody z oceli

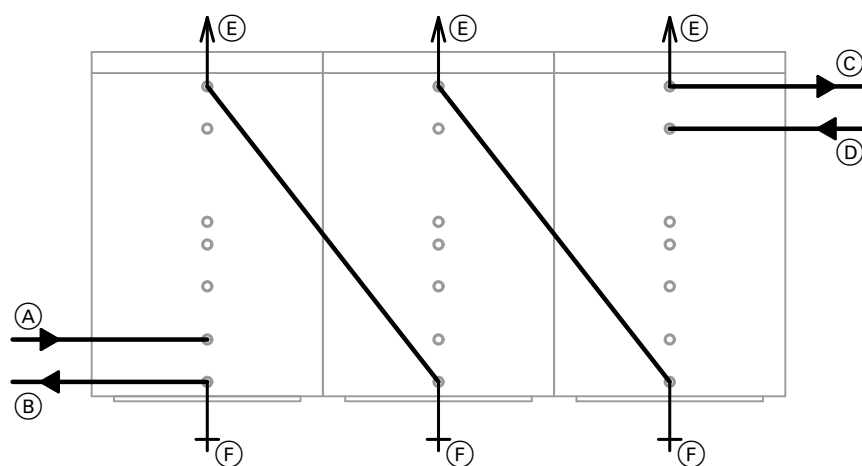
- 4 svorkových systémů k upevnění ponorných čidel teploty na tělese zásobníku (3 místa uchycení na každý svorkový systém)
- 3 přídatná místa k připevnění čidel teploměrů nebo dalších čidel (úchytka)
- Stavěcí nožky
- Samostatně balená tepelná izolace

Barva plastového povrchu izolace: stříbrná ("vitosilber")

Projekční pokyny

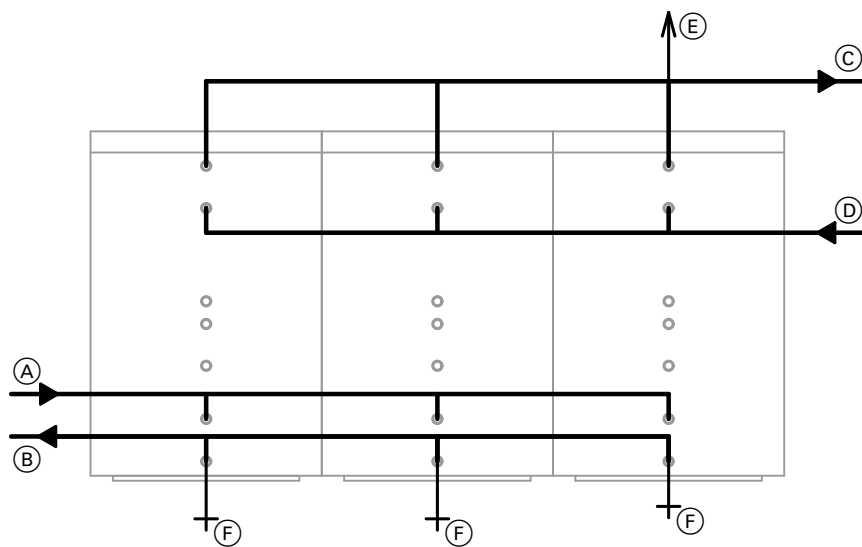
Zásobníková baterie

Akumulační zásobníky topné vody Vitocell 100-E mohou být spojeny v libovolném počtu v sériovém nebo v paralelním zapojení. Spojovací potrubí a odvzdušňovače ze strany stavby (vyobrazen: typ SVPB 600/750/950 l).



Zásobníková baterie v zapojení do série

- | | |
|---|--|
| (A) Vratná větev topné vody 3 (HR3, od topných okruhů) | (D) Přívodní větev topné vody 2 (HV2, od zdroje tepla) |
| (B) Vratná větev topné vody 4 (HR4, ke zdroji tepla) | (E) Odvzdušnění (EL) |
| (C) Přívodní větev topné vody 1 (HV1, k topným okruhům) | (F) Vypouštění (E) |

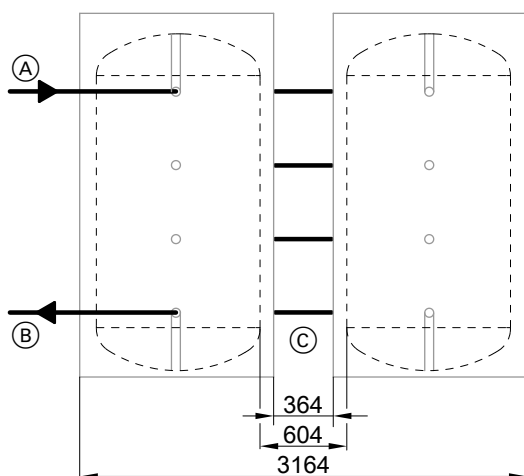


Zásobníková baterie v paralelním zapojení (podle systému Tichelmann)

- | | |
|---|--|
| (A) Vratná větev topné vody 3 (HR3, od topných okruhů) | (D) Přívodní větev topné vody 2 (HV2, od zdroje tepla) |
| (B) Vratná větev topné vody 4 (HR4, ke zdroji tepla) | (E) Odvzdušnění (EL) |
| (C) Přívodní větev topné vody 1 (HV1, k topným okruhům) | (F) Vypouštění (E) |

Projekční pokyny (pokračování)

Dvojitý zásobník



- (A) Výstup topné vody
- (B) Vratná větev topné vody
- (C) Prefabrikovaná spojovací vedení (příslušenství „kaskádové spojky“)

Vitocell 100-E, typ SVPB, 1500 a 2000 l mohou být pomocí kaskádových spojek (příslušenství) spojeny do dvojitého zásobníku (max. 2 ks).

Při zřizování dvojitého zásobníku použijte za účelem snadné montáže 3-dílnou tepelnou izolaci.

Elektrická topná vložka (jen u zásobníků s objemem 200 l)

Pokud se má použít elektrická topná vložka jiného výrobce, musí mít našroubovatelné topné těleso nevyhřívanou délkou min. 130 mm. Elektrická topná vložka musí být vhodná pro použití do smaltovaných zásobníkových ohříváčů vody.

Stanovený rozsah použití

Přístroj se smí podle zamýšleného používání instalovat a provozovat v uzavřených systémech podle ČSN EN 12828 / DIN 1988 resp. v solárních zařízeních podle ČSN EN 12977 se zohledněním příslušných montážních, servisních návodů a návodu k použití. Zásobníkové ohříváče vody jsou určeny výhradně pro zásobení a ohřev vody splňující požadavky na kvalitu pitné vody, akumulací zásobníky topné vody jsou určeny výhradně pro plnicí vodu splňující požadavky na kvalitu pitné vody.

Při použití Vitotrans 353: Vitotrans 353 je výlučně vhodný pro vodu ve kvalitě pitné vody dle našich údajů v brožurě Viessmann „TopTechnik Vitotrans 353 moduly čerstvé vody“.

Solární kolektory se smí provozovat výhradně s teplotnosnými kapalinami schválenými výrobcem.

Použití v souladu s ustanovením předpokládá, že byla provedena pevná instalace ve spojení se schválenými součástkami specifickými pro zařízení.

Komerční nebo průmyslové použití k jinému účelu než pro vytápění budov nebo k ohřevu pitné vody platí jako použití odporující stanovenému účelu použití.

Použití přesahující tento rámec musí být výrobcem schváleno případ od případu.

Nesprávné použití přístroje resp. neodborná obsluha (např. otevřením přístroje provozovatelem zařízení) je zakázáno a vede k vyloučení ze záruky.

Nesprávné použití je také tehdy, pokud jsou součástí topného systému pozměněny v jejich funkci ve shodě s ustanovením (např. přímým ohřevem pitné vody v kolektoru).

Musí být dodržována zákonná určení, obzvláště týkající se hygieny pitné vody.

Příslušenství

Regulátor teploty

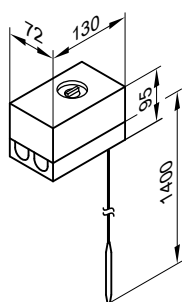
Obj. č. 7151989

Pro vestavbu u zásobníků s objemem 200 až 2000 l.

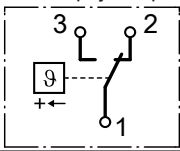
- S jedním termostatickým systémem
- S nastavovacím ovladačem na vnější straně skříňky

- Bez jímky
- S montážním profilem pro montáž na zásobníkový ohříváč vody nebo na stěnu

Příslušenství (pokračování)



Technické údaje

Přípojka	3-žilový kabel s průřezem vodiče 1,5 mm ²
Stupeň krytí	IP41 podle ČSN EN 60529
Rozsah nastavení	30 až 60 °C, možnost přestavení do 110 °C
Spínací diference	max. 11 K
Spínací výkon	6 (1,5) A 250 V~
Spínací funkce	Při stoupající teplotě z 2 na 3 
Registr. č. DIN	DIN TR 1168

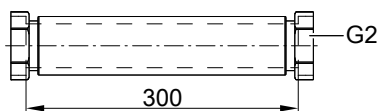
Kaskádová spojka

Obj. č. ZK01322

(4 ks)

Jen pro zásobník s objemem 1500 a 2000 l

Prefabrikované a tepelně izolované spojovací vedení z vlnité trubky z ušlechtilé oceli pro snadné zhotovení dvojitého zásobníku ze 2 akumulčních zásobníků topné vody (viz strana 17).



Teploměr, analogový

Obj. č. 7595765

K montáži do tepelné izolace u zásobníků s objemem 750 a 950 l litrů.

Obj. č. ZK01323

K montáži do tepelné izolace u zásobníků s objemem 1500 a 2000 l litrů.

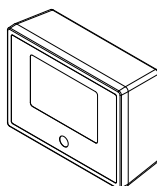
Upozornění

K odečítání teplotního profilu v zásobníku je možno instalovat až 4 teploměry (např. ve spojení s kotlí na pevná paliva)

Teploměr, digitální

Obj. č. ZK05265

- K montáži na stěnu
- Digitální indikace dvou teplot



Elektrická topná vložka EHE

Obj. č. Z014468

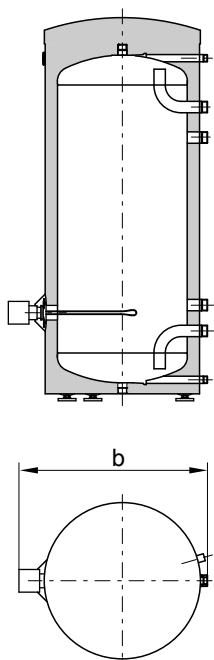
- S bezpečnostním termostatem a regulátorem teploty
- Možnost použití jen u měkké a středně tvrdé vody do 14 °dH (střední stupeň tvrdosti, do 2,5 mol/m³)

Technické údaje elektrické topné vložky EHE ve spojení s Vitocell 100-E a Vitocell 100-W, typ SVWA

Objem zásobníku	l	200
Objem ohřívání topnou vložkou	l	163
Šířka b s elektrickou topnou vložkou EHE	mm	773
Minimální vzdálenost od stěny pro montáž elektrické topné vložky EHE	mm	650
Doba ohřevu z 10 na 60 °C		
– 2 kW	h	4,7
– 4 kW	h	2,4
– 6 kW	h	1,6

Technické údaje elektrické topné vložky EHE

Rozsah výkonu	kW	max. 6		
Jmenovitý příkon standardní provoz/rychloohřev	kW	2	4	6
Jmenovité napětí		1/N/PE 400 V / 50 Hz		3/N/PE 400 V / 50 Hz
Jmenovitý proud	A	8,7	17,4	8,7
Hmotnost	kg	2		
Stupeň krytí		IP 45		

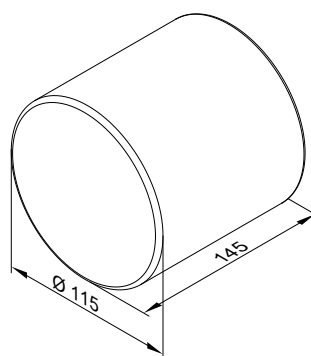


Vitocell 100-E/-W, typ SVWA s elektrickou topnou vložkou EHE

Tepelně izolační kryty

Obj. č. ZK01545

- 6 ks
- Pro nepoužité přípojky zásobníku R 2



Vitotrans 353

Pro zásobník s objemem 400 až 950 l

Kompaktní a kompletní prefabrikovaná stanice pro komfortní ohřev pitné vody na principu průtokového ohříváče k montáži na zásobník

- S integrovanou, předzapojenou a přednastavenou regulací pro nastavení požadované teploty teplé vody
- S velkoryse dimenzovaným, vysoce efektivním deskovým výměníkem tepla pro nízkou teplotu vody vratné větve.
- Se sadou rozdělovače vratné větve pro teplotně závislé vrstvení vratné větve v akumulacích zásobnících topné vody regulační funkcí teploty
- Se snímačem objemového toku k přesnému měření průtoku v okruhu pitné vody
- S vysoce efektivním oběhovým čerpadlem s regulovatelnými otáčkami pro primární a sekundární okruh
- S uzavíracími ventily s integrovaným zpětným ventilem
- S prefabrikovanou montážní konzolou, potrubím a spojovacími kusy pro připojení k zásobníku

Příslušenství (pokračování)

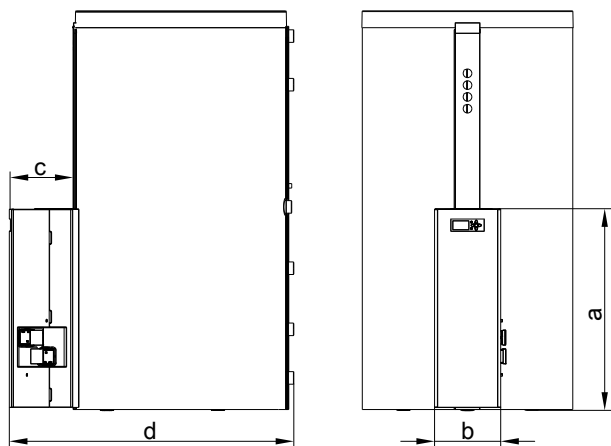
Modul čerstvé vody s cirkulačním čerpadlem

Obj. č. Z015303: Typ PZSA pro 400 l

Obj. č. Z015304: Typ PZSA pro 600 až 950 l

Obj. č. Z015305: Typ PZMA pro 600 až 950 l

Obj. č. Z019449: Typ PZMA-S pro 600 až 950 l



Typ		PZSA	PZSA	PZMA/PZMA-S
Objem zásobníku	l	400	600/750/950	600/750/950
a	mm	960	960	960
b	mm	250	250	250
c	mm	346	346	346
d	mm	1232	1466	1466
Hmotnost Vitotrans 353	kg	24	24	31
Odběrné množství	l/min	25	25	48

Upozornění

Podrobné informace viz list technických údajů „Vitotrans 353“.

Počítadlo množství tepla

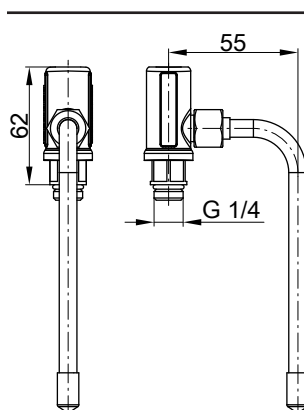
Obj. č. ZK02916

- Měření teploty přívodní a vratné větve topné vody a objemového toku (na primární straně)
- S displejem pro zobrazení tepelného výkonu, množství energie, kumulovaných spotřeb atd.
- K montáži do Vitotrans 353, typ PZSA a PZMA/PZMA-S

Ventil k odběru vzorků

Obj. č. ZK02909

- Ventil odolný plameni k odběru vodních vzorků dle vyhlášky o pitné vodě
- K montáži do Vitotrans 353, typ PBMA/PBMA-S, PBLA/PBLA-S a PZMA/PZMA-S



Příslušenství (pokračování)

Pomůcka k přenášení

Pro snadnější dopravu vertikálního zásobníkového ohřívače vody na místo.

Obj. č. ZK01793

- Pro objem zásobníku 400 až 2000 litrů
- Pro zásobníkový ohřívač vody se snímatelnou tepelnou izolací



Technické změny vyhrazeny!

Viessmann, spol. s r.o.
Plzeňská 189,
252 19 Chrástany
tel.: 257 090 900
fax: 257 950 306
www.viessmann.com

5513955